

zehnder

always the
best climate

Zehnder ComfoAir E350

Technická specifikace komfortní větrací jednotky



Všeobecné informace

Ať už se jedná o novostavbu nebo starší zástavbu: S maximálním průtokem 350 m³/h při externí tlakové ztrátě 150 Pa je komfortní větrací jednotka Zehnder ComfoAir E350 TR vhodná pro jedno- a vícegenerační rodinné domy, kanceláře a komerční budovy. S novými technologiemi - výměníkem tepla ve tvaru diamantu, nejmodernější technologií ventilátorů, automatickým bypassem, volitelným přehřívacím registrem v kombinaci s inovativní technologií ovládání průtoku vzduchu a také uživatelsky přívětivým ovládním, je větrací jednotka Zehnder ComfoAir E tím nejlepším řešením z hlediska energetické účinnosti a komfortního, zdravého vnitřního klima.



Zehnder ComfoAir E350

* V závislosti na typu ovládání/ čidel.
Podrobné informace na straně 10.



Zehnder
Třístupňový ovladač



Zehnder
Třístupňový ovladač

Přednosti

- Vyšší účinnost zpětného získávání tepla a nižší spotřeba elektrické energie díky unikátnímu výměníku tepla ve tvaru diamantu s mimořádně velkou předávací plochou a nižšími tlakovými ztrátami
- Tišší a energeticky úspornější provoz zajišťuje nová technologie ventilátorů s rotorem ebm-papst RadiCal, spirálovým pláštěm a předsazenými usměrňovacími mřížkami
- Vyšší komfort díky optimální teplotě přiváděného vzduchu pomocí 100% bypassu s inteligentním řízením rekuperace tepla
- Uživatelsky snadné ovládání díky řešení, které splňuje všechny nároky - jednoduchý displej s ikonami
- Optimální hygiena díky vysoce výkonné filtraci a průvodci pro snadnou výměnu filtrů

Technické údaje

Zehnder ComfoAir E350 TR	
Vzduchové množství max.	350 m ³ /h
Výška	870 mm
Šířka	725 mm
Hloubka	560 mm
Hmotnost	50 kg
Montáž	Zavěšením na zeď Samonosně na podstavci
Přípustný rozsah teplot	7 °C do 40 °C < 90% rel. vlhkosti v místě instalace
Odvod kondenzátu	32 mm / DN 32 AG
Průměr vzduchového hrdla	160 mm vnitřní 190 mm vnější
Síťové napájení	230V, 50 Hz
Spotřeba energie bez / s přehřevem	120 W / 1580 W
Spotřeba proudu bez / s přehřevem	1,03 A / 7,38 A
Cos φ	0,38 – 0,94
Třída ochrany	IP41
Vnější kryt	Ocelový plech, RAL 7045
Designové čelo	ABS, RAL 7024
Vnitřní materiál	EPP / ABS
Výměník tepla	PS

Energetická specifikace

EU-Energetický štítek

Energetická třída	A⁺ *
Maximální průtok [m ³ /h]	350
Hladina akustického výkonu L _{WA} [dB]	40

* v závislosti na typu ovládání / čidel

Číslo výrobků

Větrací jednotka	Číslo výrobku
ComfoAir E350 L - levá	471 508 115
ComfoAir E350 R - pravá	471 508 120
ComfoAir E350 VL - levá s předehřívacím registrem	471 508 125
ComfoAir E350 VR - pravá s předehřívacím registrem	471 508 130

Příslušenství	Číslo výrobku
Montážní podstavec	471 502 008
Suchý sifon 5/4"	990 201 330

Filtr	Číslo výrobku
Sada filtrů pro ComfoAir E350, ISO Coarse \geq 65 % (G4) (2 kusy v balení)	400 502 012
Sada filtrů pro ComfoAir E350, ISO Coarse \geq 65 % / ISO ePM1 \geq 65 % (G4 / F7) (2 kusy v balení)	400 502 013
Sada filtrů pro ComfoAir E350, ISO Coarse \geq 65 % (G4) (10 kusů v balení)	400 502 014
Sada filtrů pro ComfoAir E350, ISO Coarse \geq 65 % / ISO ePM1 \geq 65 % (G4 / F7) (10 kusů v balení)	400 502 015

Ovládání	Číslo výrobku
Třístupňový přepínač s nulovou pozicí	990 210 154
Třístupňový přepínač bez nulové pozice	659 000 120
Třístupňový přepínač bez nulové pozice s diodou pro hlášení chyby	659 000 300
Krabička na omítku pro třístupňový přepínač, typ 990 201 154	990 210 155
Krabička na omítku pro třístupňový přepínač, typ 659 000 120 a 659 000 300	659 000 200
CO ₂ čidlo	528 007 250
Čidlo vlhkosti	659 000 330
Ovladač RF (rádiový bezdrátový)	655 000 755
Ovladač Chrono RF (rádiový, napájený 230V)	655 002 120

Technologie

Diamantový výměník tepla



Jedinečný, vysoce účinný výměník tepla pro nejvyšší energetickou účinnost.

Unikátní výměník tepla ve tvaru diamantu obsahuje obzvláště velkou předávací plochu, čímž je docíleno nejvyšší efektivity. Rozdílné výšky průtokových kanálků zajišťují rovnoměrný průtok vzduchu a minimalizují tlakové ztráty. Je zapotřebí méně energie k překonání vzduchového odporu.

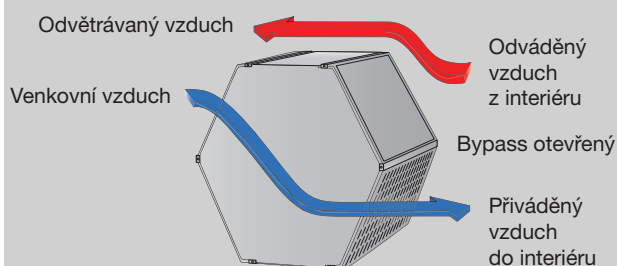
Ventilátory



Nejnovější technologie ventilátorů - pro tichý, energeticky úsporný provoz.

Předsazené usměrňovací mřížky, spirálový plášť a rotor ebm-papst RadiCal zajišťují optimální proudění vzduchu. Tím je zaručen nejen velmi tichý provoz, ale také obzvláště nízká spotřeba elektrické energie. Takové je naše vysoce kvalitní a inovativní řešení, které vychází z ověřených technologií.

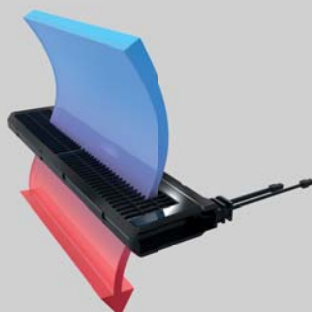
Bypass



Komfortní vnitřní klima díky inteligentnímu řízení rekuperace tepla za pomoci 100%-Bypassu.

V letním období může být v obydlí horko i v případě, že je venkovní vzduch příjemně chladný. V tomto případě napomáhá „volnému chlazení“ vnitřní obtok větrací jednotky. Chladný vzduch je přiváděn do obydlí přímo bez využívání principu rekuperace tepla.

Předehřivací registr



Inteligentní předehřívání venkovního vzduchu - pro optimální energetickou účinnost. Elektrický předehřivací registr zajišťuje trvalý rovnotlaký provoz větrací jednotky i při teplotách pod bodem mrazu. Větrací jednotka bez předehřivacího registru přechází při teplotě pod bodem mrazu do režimu dočasného podtlakového větrání nebo se zcela vypne.

Filtry



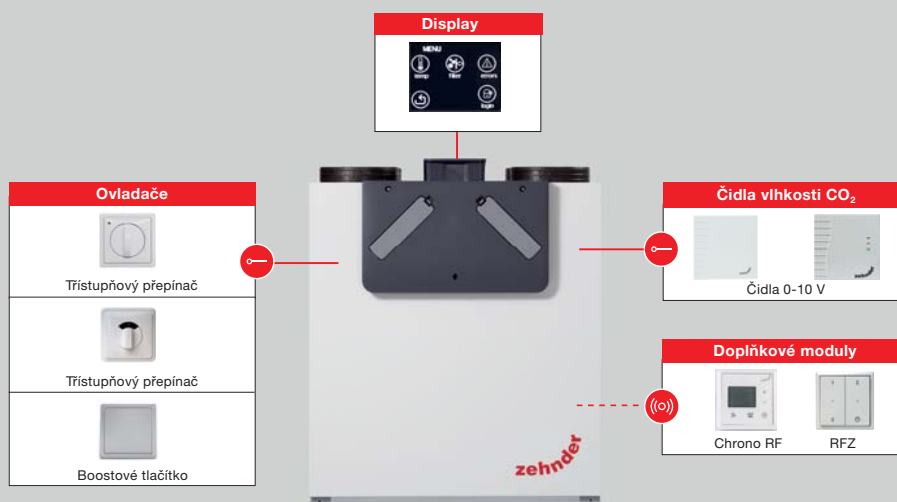
Optimální hygiena díky vysoce výkonné filtraci.

100% utěsnění a maximální filtrační plocha zabraňují proniknutí prachu do místnosti. Aby vzduch zůstal čistý a zdravý trvale, upozorňuje výstražný indikátor na včasnou výměnu filtrů. Zehnder ComfoAir E350 je z výroby vybavena filtry třídy G4. Volitelně je možné osadit na stranu venkovního vzduchu pylový filtr třídy F7.

Ovládání

Různé možnosti ovládání

— kabel (co) - - bezdrátový signál



Ovladač	Popis	Číslo výrobku	Požadované příslušenství
Displej na jednotce	Displej integrovaný z výroby	-	-
Externí ovladače	Třístupňový přepínač s nulovou pozicí Třístupňový přepínač bez nulové pozice Třístupňový přepínač bez nulové pozice s diodou pro hlášení chyby	990 210 154 659 000 120 659 000 300	-
Bezdrátové ovládání	Rádiové ovládání RF Rádiové ovládání Chrono RF	655 000 755 655 002 120	RF modul RF modul
Čidla (propojení kabelem, 0 - 10 V řídicí napětí)	CO ₂ čidlo Čidlo vlhkosti	528 007 250 659 000 330	-

Funkce ovladačů

Větrací jednotka

Průvodce zprovozněním
 Průvodce výměnou filtrů
 Konstantní průtok vzduchu
 3 stupně výkonu
 0-10 V analogový vstup
 Protimrazová ochrana
 Program pro otevřený oheň

Volitelné příslušenství

Koupelnový spínač
 Provozní řízení čidly (CO -Sensor, Feuchte-Sensor)
 Ovládací jednotka RF (Funkfernbedienung)
 Ovládací jednotka Chrono RF

Souhrnný popis zařízení

Větrací jednotka Zehnder ComfoAir E350 s integrovaným displejem

Zehnder ComfoAir E350 je centrální, kompaktní větrací jednotka s rekuperací tepla a integrovaným letním bypassem. Tato jednotka je určena pro novostavby i rekonstrukce. Plášť jednotky je tvořen z pozinkovaného a lakovaného ocelového plechu, který je akusticky a tepelně izolován. Úsporné stejnosměrné ventilátory s rotorem RadiCal a směrovou mřížkou zajišťují šetrný provoz s vysokou efektivitou. Přívodní a odtahový ventilátor je možné regulovat samostatně, hodnoty mohou být nastaveny v řádech jednotek procent pro dosažení konstantního průtoku vzduchu. Srdcem větrací jednotky Zehnder ComfoAir E350 TR je křížový protiproudý výměník tepla z plastu s účinností zpětného zisku tepla až 90%. Ovládání výkonu je zajištěno externím třístupňovým přepínačem. K nastavení větrací jednotky slouží integrovaný displej. Stiskem konkrétní ikony se aktivují požadovaná menu. Filtry jsou osazeny z čelní strany bez nutnosti otvírat jednotku při jejich výměně. Zehnder ComfoAir E350 může být instalována zavěšením na stěnu (lišta je součástí dodávky) nebo samonosně na podstavci (volitelné příslušenství). Připojení na systém rozvodů vzduchu zajišťují 4 pevná vzduchová hrdla s průměrem DN160.

- Větrací jednotka ComfoAir E350
- Automatický bypass řízený na základě teplot
- Automatická protimrazová ochrana
- Výměník tepla: Plast
- Předehřívací registr (volitelný)
- Program pro otevřený oheň
- Ventilátory: EC-stejnoseměrné radiální, nasávací směr proudění
- Napojení kondenzátu: DN 32 AG
- Vzduchová hrdla: 4x DN160 (vnitřní) shora
- Síťové napájení: 230V, 50 Hz
- Přípustný rozsah teplot: od +7°C do +40°C s relativní vlhkostí nižší než 90% (bez kondenzace) v místě instalace
- Předpokládaná účinnost rekuperace tepla: > 90%

- Průtoky:
 - max 350 m³/h při 150 Pa externí tlakové ztráty
 - min 50 m³/h při 5 Pa externí tlakové ztráty
- Spotřeba energie:
 - max 120 W (bez předehřívacího registru)
 - max 1580 W (s předehřívacím registrem)
- Elektrická účinnost: 0,21 Wh/m³ při 245 m³/h
- Automatické hlášení výměny filtrů
 - Filtr pro odváděný vzduch: G4
 - Filtr pro venkovní vzduch: G4 / F7 (volitelný)
- Rozměry:
 - Výška: 870 mm (s hrdly)
 - Šířka: 725 mm
 - Hloubka: 560 mm
- Typ: Větrací jednotka ComfoAir E350 s integrovaným displejem
- Kategorie výrobku: Zehnder Comfosystems
- Číslo výrobku:
 - Interiérový vzduch vlevo, bez předehřevu: 471508045
 - Interiérový vzduch vpravo, bez předehřevu: 471508050
 - Interiérový vzduch vlevo, s předehřevem: 471508055
 - Interiérový vzduch vpravo, s předehřevem: 471508060

Akustické údaje

Akustika výtlačku (přiváděný vzduch / odvětrávaný vzduch)*

Bod měření	[m ³ /h]	[Pa]	125 Hz [dB]	250 Hz [dB]	500 Hz [dB]	1000 Hz [dB]	2000 Hz [dB]	4000 Hz [dB]	8000 Hz [dB]	Celkem [db(A)]
1	150	25	58	53	47	40	33	23	19	49
2	200	50	60	57	52	44	39	30	23	53
3	245	50	62	60	54	47	43	34	26	56
4	250	100	64	63	57	50	46	38	29	59
5	300	100	65	66	60	53	50	42	32	62
6	350	100	67	69	63	56	54	47	35	65
7	250	150	65	65	59	52	49	41	31	61
8	300	150	67	68	61	55	52	45	33	63
9	350	150	68	71	64	58	56	49	36	66
Modely s předeřevem										
9	350	150	68	71	64	58	56	49	36	66

Akustika nasávání (odváděný vzduch / venkovní vzduch)*

Bod měření	[m ³ /h]	[Pa]	125 Hz [dB]	250 Hz [dB]	500 Hz [dB]	1000 Hz [dB]	2000 Hz [dB]	4000 Hz [dB]	8000 Hz [dB]	Celkem [db(A)]
1	150	25	47	41	30	24	21	15	20	36
2	200	50	50	45	34	27	23	18	20	40
3	245	50	52	48	37	29	25	19	20	42
4	250	100	53	50	39	31	27	20	20	44
5	300	100	55	53	41	33	28	22	20	47
6	350	100	57	56	44	35	30	23	20	49
7	250	150	55	52	41	32	28	21	20	46
8	300	150	56	55	43	34	29	23	20	48
9	350	150	58	58	46	36	31	24	20	51
Modely s předeřevem										
9	350	150	58	58	46	36	31	24	20	51

Akustické parametry jednotky v místě instalace*

Bod měření	[m ³ /h]	[Pa]	125 Hz [dB]	250 Hz [dB]	500 Hz [dB]	1000 Hz [dB]	2000 Hz [dB]	4000 Hz [dB]	8000 Hz [dB]	Celkem [db(A)]
1	150	25	41	38	32	26	22	16	19	34
2	200	50	45	42	36	30	27	21	20	38
3	245	50	47	45	39	32	30	24	21	41
4	250	100	48	47	41	35	32	26	21	43
5	300	100	50	50	44	37	35	29	22	46
6	350	100	53	53	47	40	39	32	23	49
7	250	150	50	49	43	37	35	28	22	45
8	300	150	52	52	45	39	37	31	22	48
9	350	150	54	54	48	41	41	33	23	50
Modely s předeřevem										
9	350	150	54	54	48	41	41	33	23	50

* Akustické parametry jednotky měřeny dle ISO 3741:2010

Akustika nasávání/výtlačku měřena dle ISO 5135:1997

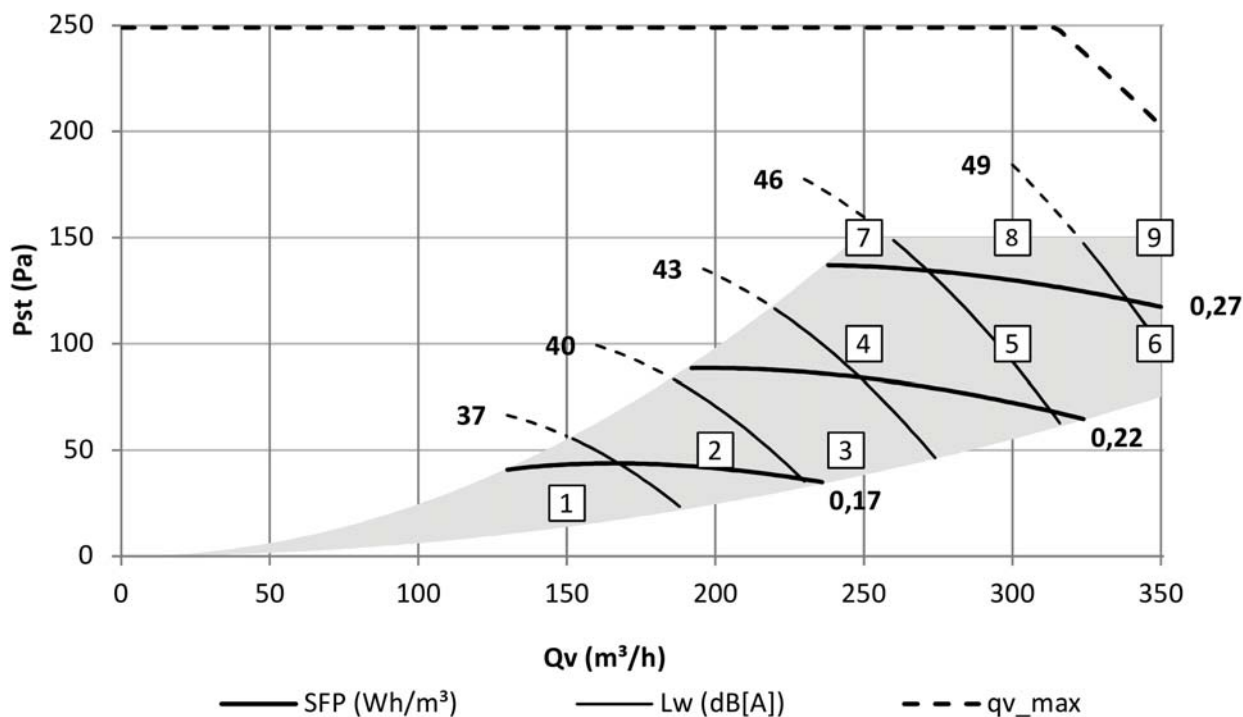
L_w v dB(A) na referenční ploše 10⁻¹²W

Údaje o výkonnosti

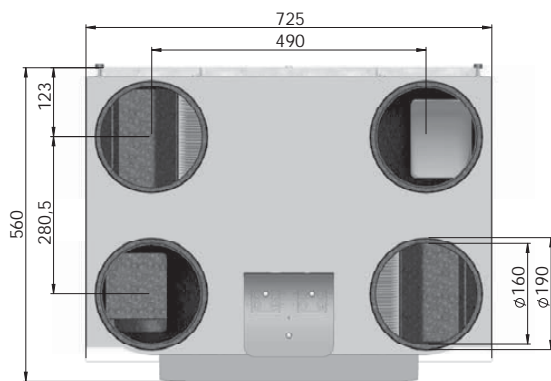
Výkon jednotky*								
Bod měření	[m ³ /h]	[Pa]	P [W]	cos φ	SFP [Wh/m ³]	Lw, výtlač [dB(A)]	Lw, sání [dB(A)]	Lw, jednotka [dB(A)]
1	150	25	22	0,38	0,15	49	36	34
2	200	50	36	0,42	0,18	53	40	38
3	245	50	46	0,44	0,19	56	42	41
4	250	100	59	0,46	0,24	59	44	43
5	300	100	73	0,47	0,24	62	47	46
6	350	100	90	0,48	0,26	65	49	49
7	250	150	71	0,47	0,28	61	46	45
8	300	150	86	0,48	0,29	63	48	48
9	350	150	104	0,49	0,30	66	51	50
Modely s předehřevem								
9	350	150	1564	0,94	4,47	66	51	50

* SFP v Wh/m³ stanoveno dle EN13141-7:2010
cos phi při vypnutém předehřívacím registru

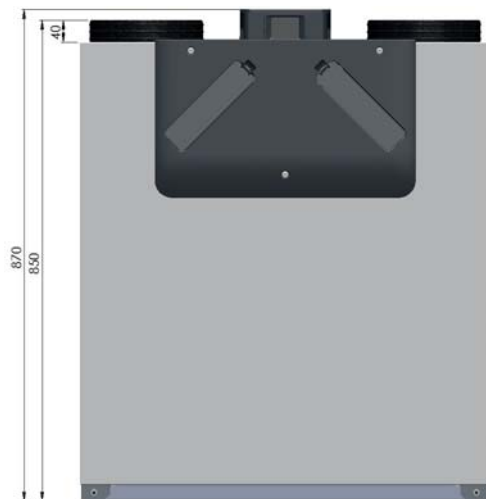
ComfoAir 350 E



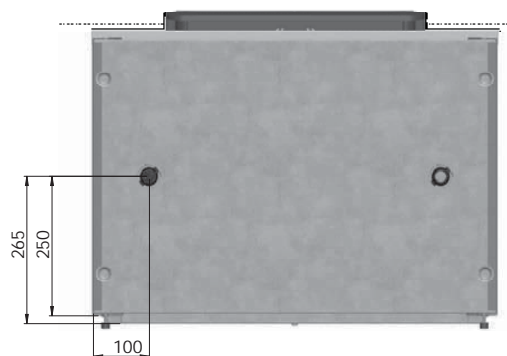
Rozměrový náčrt



Půdorys



Čelní pohled

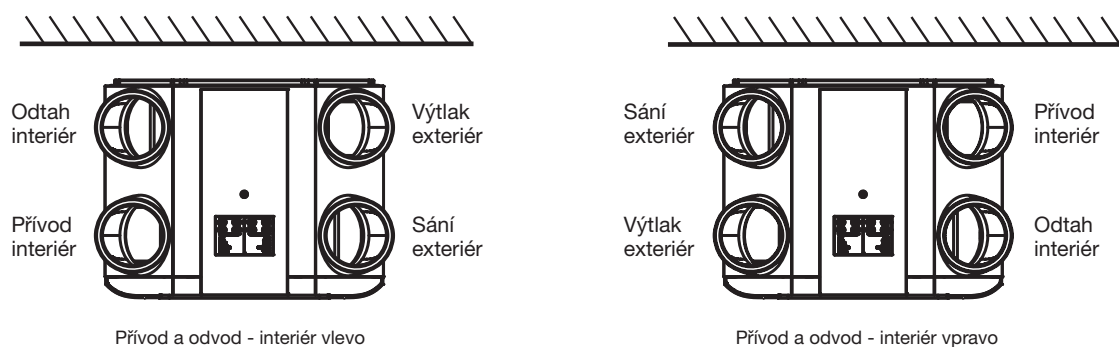


Spodní pohled



Boční pohled

Směr průtoku vzduchu



Třídy energetické účinnosti

Třídy energetické účinnosti dle směrnice EU č. 1254/2014.

Třídy energetické účinnosti

Číslo výrobku	Ovládání dle místního požadavku	Ovládání dle centrálního požadavku	Časové ovládání	Manuální ovládání	
	1 x CO ₂ čidlo 528 007 250 ^a 1 x RF modul (vč. CO ₂ čidla) 528 007 290	1 x čidlo vlhkosti 659 000 330 ^a 1 x RF modul (vč. CO ₂ čidla) 528 007 290	2 x čidlo vlhkosti 659 000 330 ^a 1 x RF modul (vč. CO ₂ čidla) 528 007 290	1 x CO ₂ čidlo 528 007 250 nebo 1 x čidlo vlhkosti 659 000 330	Chrono RF bez dalšího příslušenství
ComfoAir E350	471 508 045 471 508 050 471 508 055 471 508 060	A+	A+	A	

Prohlášení o shodě ComfoAir E3500

Nařízení o poskytnutí informací pro měření WLA dle směrnice EU č. 1254/2014 Zařízení pro zpětný zisk tepla Zehnder ComfoAir E350												
Jméno ochranné známky výrobce	Zehnder Group			Zehnder Group			Zehnder Group			Zehnder Group		
Modelové označení výrobce	ComfoAir E350 DE			ComfoAir E350 DE			ComfoAir E350 DE			ComfoAir E350 DE		
SEV [kWh/(m ² a)] specifická spotřeba energie (zima, přechodné období, teplo)	-79,1	-40,4	-15,5	-79,8	-40,9	-16,0	-81,4	-42,3	-17,2	-84,2	-44,4	-19,1
SEV třída	A+	A	E	A+	A	E	A+	A+	E	A+	A+	E
Typ větrací jednotky	Protiproudá			Protiproudá			Protiproudá			Protiproudá		
Typ provozu	Vícetupňový provoz			Vícetupňový provoz			Řízení otáček			Řízení otáček		
Druh systému se zpětným ziskem tepla	Rekuperační			Rekuperační			Rekuperační			Rekuperační		
Účinnost předávání tepla [%]	91			91			91			91		
Nejvyšší průtok vzduchu [m ³ /h]	350			350			350			350		
Maximální spotřeba energie [W]	131			131			131			131		
Hladina akustického výkonu [dB(A)]	40			40			40			40		
Provozní průtok vzduchu [m ³ /h]	245			245			245			245		
Provozní tlaková diference [Pa]	50			50			50			50		
SEL [W/(m ³ /h)]	0,17			0,17			0,17			0,17		
Ovládací faktor a typ ovládání	1 Manuální ovládání			0,95 Časové ovládání			0,85 Centrální požadavek ovládání			0,65 Ovládání dle místního požadavku		
Zadání pro maximální vnitřní a vnější netěsnost - plný výkon [%]	Vnitřní: 0,8			Vnitřní: 0,8			Vnitřní: 0,8			Vnitřní: 0,8		
	Vnější: 1,1			Vnější: 1,1			Vnější: 1,1			Vnější: 1,1		
Směšování	-			-			-			-		
Umístění a popis optického hlášení výměny filtrů	Varování na displeji jednotky nebo pokojovém ovladači			Varování na displeji jednotky nebo pokojovém ovladači			Varování na displeji jednotky nebo pokojovém ovladači			Varování na displeji jednotky nebo pokojovém ovladači		
Internetová adresa pro stažení montážního a uživatelského návodu	www.zehnder.cz			www.zehnder.cz			www.zehnder.cz			www.zehnder.cz		
Citlivost na kolísání tlaku ve výkonových stupních [%]	-			-			-			-		
Vzduchotěsnost mezi exteriérem a interiérem [m ³ /h]	-			-			-			-		
RSE [kWh/a] roční spotřeba energie (zima, přechodné období, teplo)	795	258	213	779	242	197	736	199	154	672	135	90
RUE [kWh/a] roční úspora energie na vytápění (zima, přechodné období, teplo)	9026	4614	2086	9054	4628	2093	9110	4657	2106	9222	4714	2132

