

Renovent Excellent 180 (Plus)



TECHNICKÉ ÚDAJE

Air for Life

BRINK

Air for Life

WWW.BRINKAIRFORLIFE.NL

Obsah dodávky

Pred inštaláciou skontrolujte, či je vetracia jednotka nepoškodená.

Dodávka vetracej jednotky obsahuje nasledujúce komponenty:

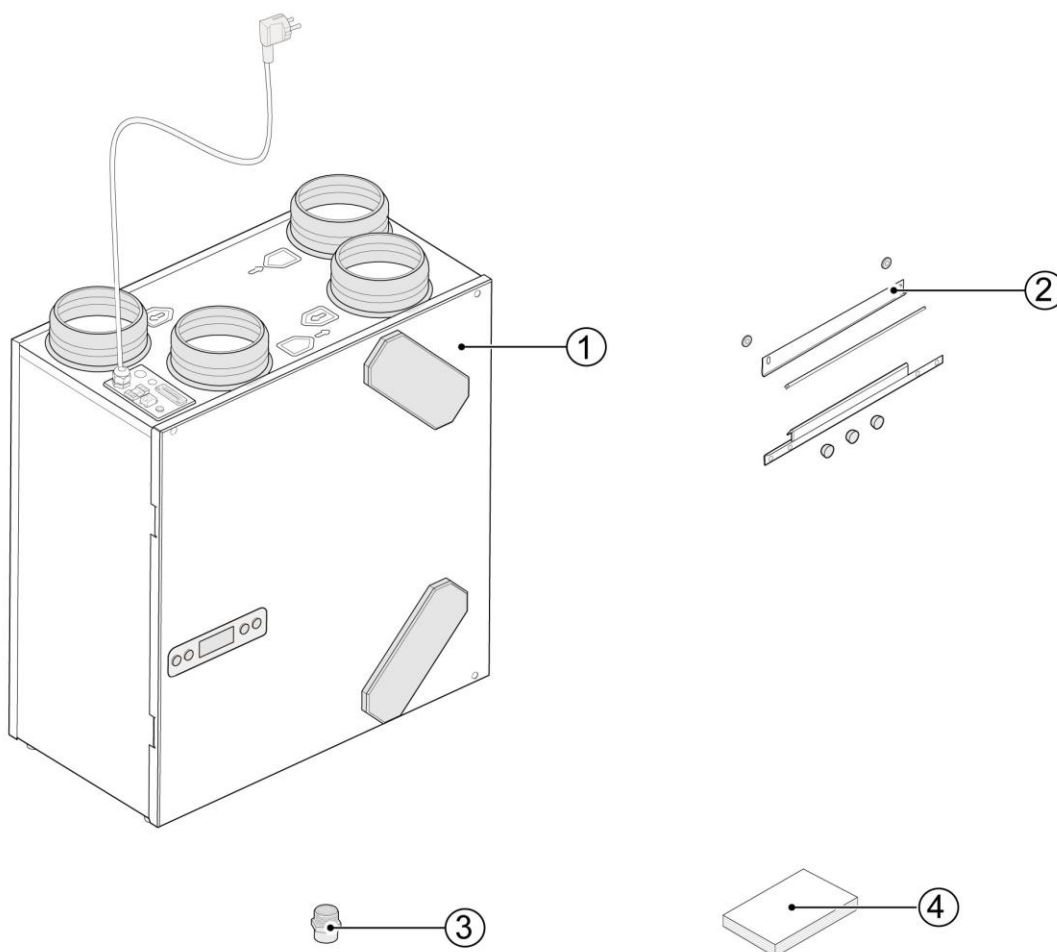
1 Vetracia jednotka s rekuperáciou tepla Renovent Excellent 180

2 Montážna sada pozostávajúca z:

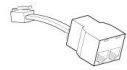



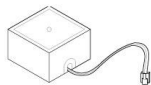
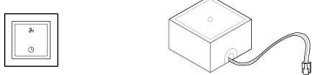
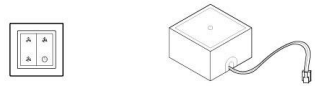
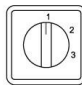
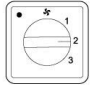

- 2 konzoly
- 3 zátky
- 1 gumový pás
- 2 gumové tesnenia
- 1 užívateľský návod


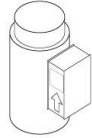
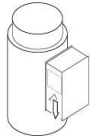
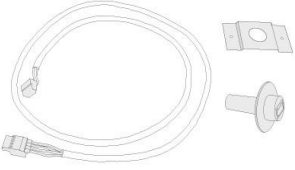
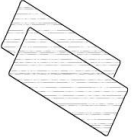
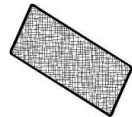
3 Spojka PVC na odvod kondenzátu

4 Inštalčný návod




Príslušenstvo Renavent Excellent 180

Popis		Kód
Splitter RJ12		510472
Senzor CO ₂ hranatý		511396
Bezdrôtový ovládač 2-polohový (s batériami)		531785
Bezdrôtový ovládač 4-polohový (s batériami)		531786
Bezdrôtový prijímač		531787
Sada bezdrôtového ovládania 2-polohového (1 ovládač a 1 prijímač)		531788
Sada bezdrôtového ovládania 4-polohového (1 ovládač a 1 prijímač)		531789
3-polohový spínač, biely, na zapustenie do steny (bez kontrolky stavu filtrov)		540214
4-polohový spínač, biely, na zapustenie do steny, s kontrolkou stavu filtrov, modulárne zapojenie		540252
Ovládací panel s LCD displejom		510490

Popis		Kód
Perilex kábel		531477
Elektrický dohrev Excellent 180		310730
Elektrický predohrev Excellent 180		310740
Senzor vlhkosti (RH)		310657
Sada filtrov G4/G4		531979
Filter F7		553025

Verzie Renovent Excellent 180				
Typ	Verzia L alebo R	Umiestnenie potrubí	Typ zapojenia	Kód typu
Renovent Excellent 180	Ľavostranná	4 horné pripojenia	Elektrická zástrčka	4/0 L
	Pravostranná	4 horné pripojenia	Elektrická zástrčka	4/0 R
Renovent Excellent 180 Plus	Ľavostranná	4 horné pripojenia	Elektrická zástrčka	4/0 L +
	Pravostranná	4 horné pripojenia	Elektrická zástrčka	4/0 R +

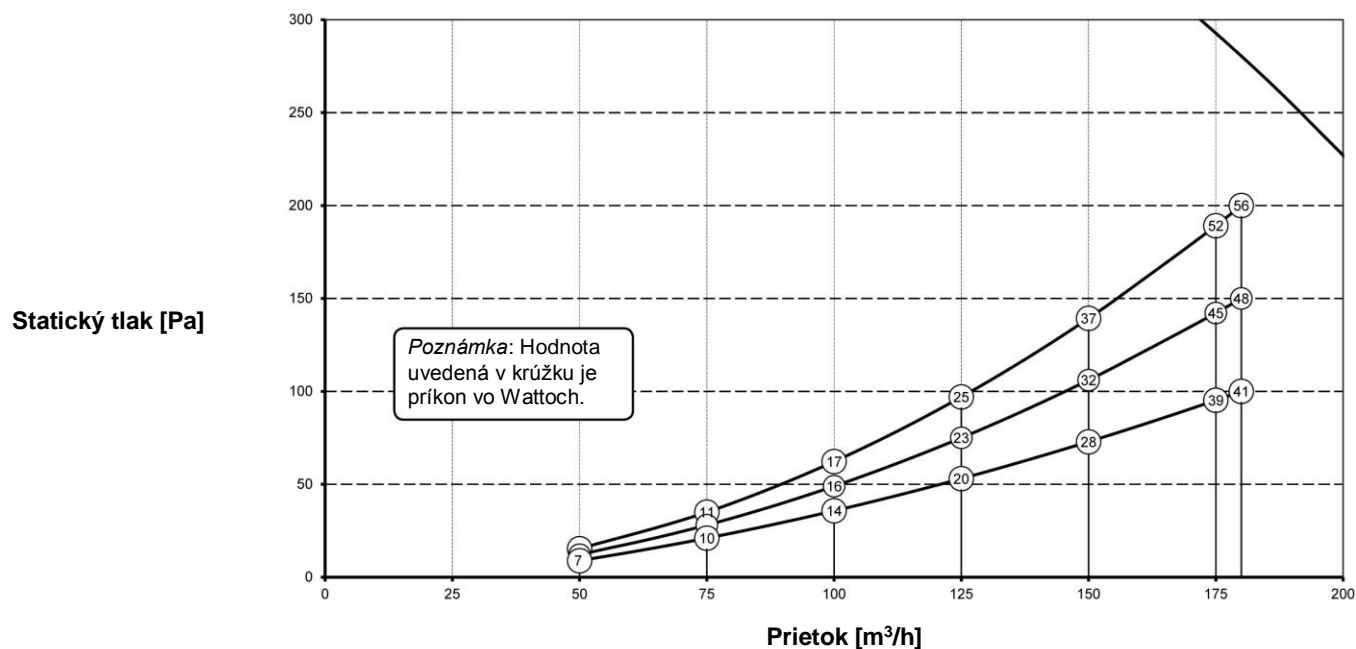
Technické údaje

Renovent Excellent 180				
Elektrické napájanie [V/Hz]	230/50			
Stupeň ochrany	IP30			
Rozmery (š x v x h) [mm]	560 x 600 x 315			
Priemer pripojovacieho potrubia [mm]	Ø125			
Vonkajší priemer potrubia na odvod kondenzátu [mm]	Ø20			
Váha [kg]	25			
Filter	G4 (F7 možnosť dodania)			
Nastavenie ventilátora výrobcom		1	2	3
Kapacita vetrania [m ³ /h]	50	75	100	150
Povolený odpor potrubia [Pa]	7 - 15	21 - 35	36 - 62	73 - 139
Príkion (bez predohrevu) [W]	13 - 14	20 - 22	28 - 34	56 - 74
Nominálny prúd [AA]	0,12 - 0,14	0,19 - 0,20	0,26 - 0,29	0,51 - 0,62
Max. nom. prúd (so zapnutým predohrevom) [A]	1,48			
Cos φ	0,44 - 0,46	0,45 - 0,49	0,47 - 0,51	0,48 - 0,52

Akustický výkon Excellent 180

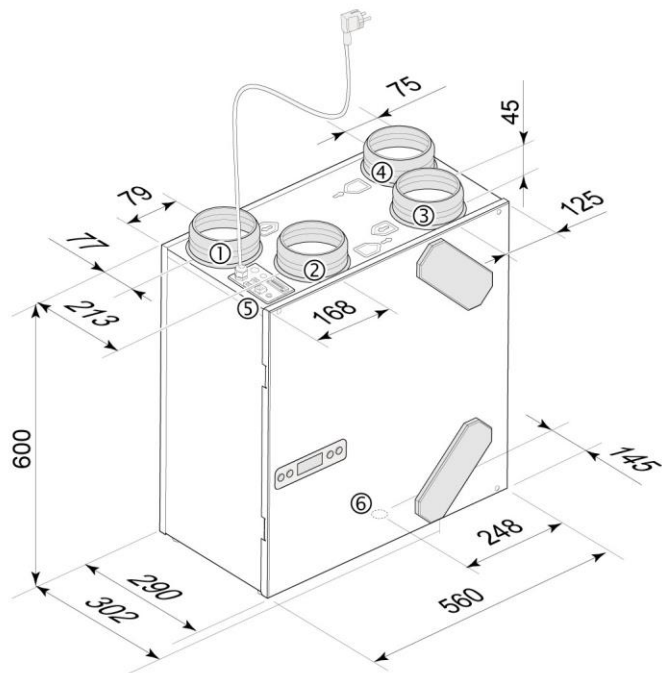
Kapacita [m ³ /h]		70	100	150
Hladina hluku Lw (A)	statický tlak [Pa]	40	80	160
	do okolia [dB(A)]	32	39	48
	na saní [dB(A)]	31	37	45,5
	na výtlaku [dB(A)]	49	56	66

V reálnych podmienkach sa hodnoty môžu líšiť o 1 dB (A)

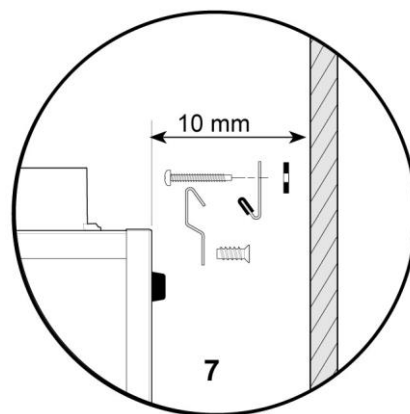


Pripojenie a rozmery Renovent Excellent 180

Renovent Excellent, verzia pravostranná

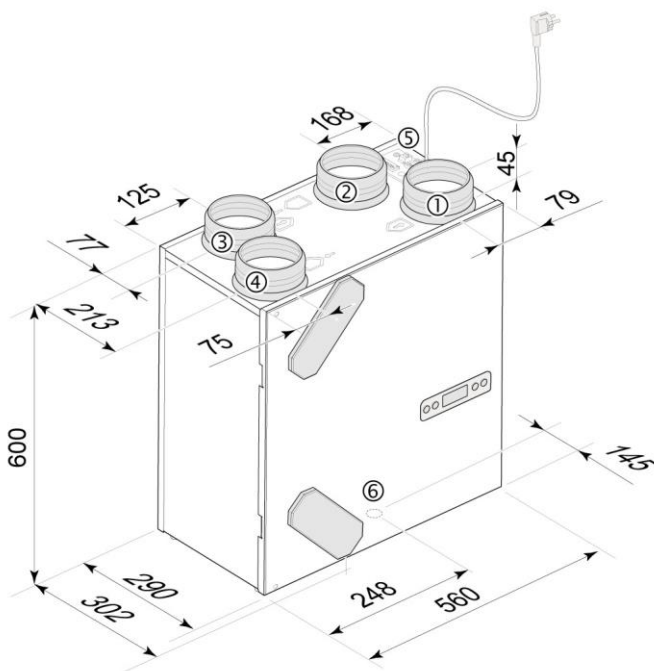


Renovent Excellent 180, verzia pravostranná 4/0



Inštalčná sada

Renovent Excellent, verzia ľavostranná



Renovent Excellent 180, verzia ľavostranná 4/0

1 = Prívod čerstvého vzduchu do miestností



2 = Odvod znečisteného vzduchu do exteriéru



3 = Odvod znečisteného vzduchu z miestností



4 = Prívod čerstvého vzduchu z exteriéru



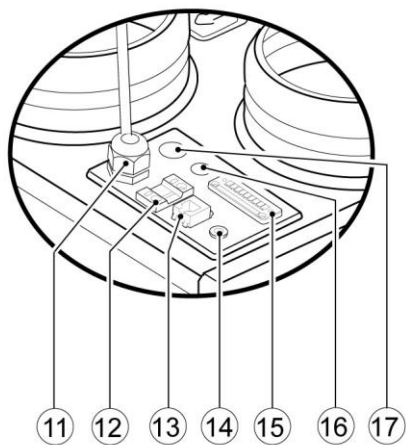
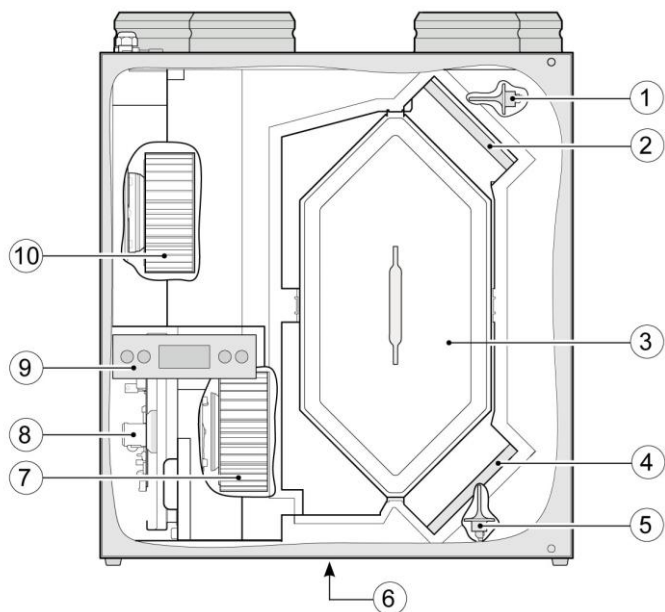
5 = Elektrické napájanie



6 = Napojenie na odvod kondenzátu

7 = Inštalčná sada na montáž na stenu

Skladba jednotky



1	Senzor vnútornej teploty
2	Filter odvádzaného vzduchu
3	Výmenník tepla
4	Filter privádzaného vzduchu
5	Odvod kondenzátu
6	Senzor vonkajšej teploty
7	Odvodný ventilátor
8	Riadiaca doska
9	Displej a 4 tlačidlá
10	Prívodný ventilátor
11	Pripojenie kábla 230V
12	Konektor eBus
13	Modulárny konektor
14	Pripojenie technika
15	9-pólový konektor (verzia Plus)
16	Pripojenie vlhkosťného senzoru (verzia Plus)
17	Pripojenie 230V pre predohrev alebo dohrev (verzia Plus)

DECLARATION OF CONFORMITY

Manufacturer : Brink Climate Systems B.V.
Address: P.O. Box 11
NL-7950 AA Staphorst, The Netherlands
Product: Heat recovery appliance type:
Renovent Excellent 180
Renovent Excellent 180 Plus

The product described above complies with the following directives:

2006/95/EC (low voltage directive)
2004/108/EC (EMC directive)
RoHS 2002/95/EC (substances directive)

The product bears the CE label:



Staphorst, 24-02-13

A handwritten signature in black ink, appearing to be 'W. Hijmissen'.

*W. Hijmissen,
Managing director*

WWW.BRINKAIRFORLIFE.NL

BRINK

Air for Life

BRINK CLIMATE SYSTEMS B.V.

P.O.Box 11 NL-7950 AA Staphorst The Netherlands
Wethouder Wassebaliestraat 8 7951SN Staphorst
T. +31 (0) 522 46 99 44
F. +31 (0) 522 46 94 00
info@brinkclimatesystems.nl
www.brinkclimatesystems.nl

Dodávateľ pre SR

SmartSun s.r.o.
Strojársená 8, 900 27 Bernolákovo
Infolinka: 02/43291345
info@smartsunsro.sk
www.smartsunsro.sk