

Renovent Excellent 300/400/450 (Plus)



**TECHNICKÉ ÚDAJE** (Slovensky)

*Air for Life*

**BRINK**

*Air for Life*

## 1.1 Obsah dodávky

Pred inštaláciou skontrolujte, či je vetracia jednotka nepoškodená.

Dodávka vetracej jednotky obsahuje nasledujúce komponenty:

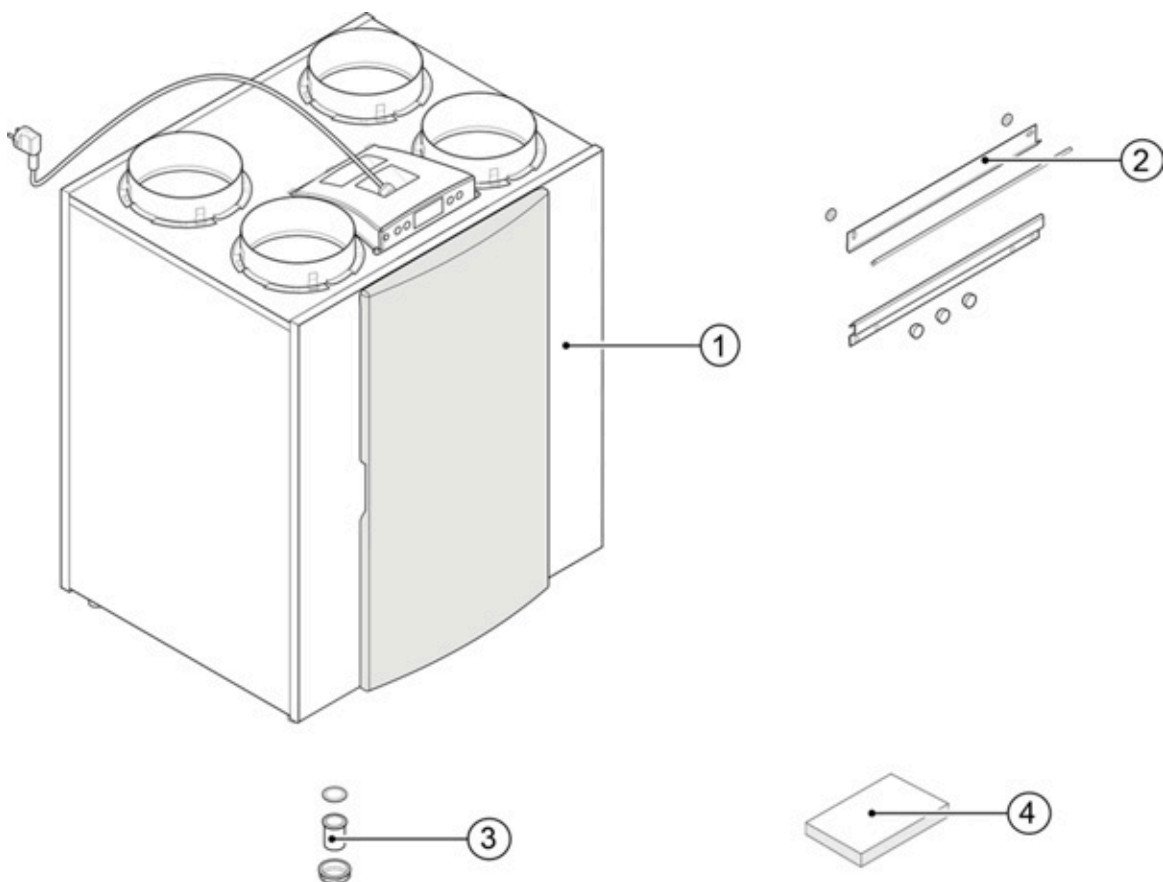
1 Vetracia jednotka s rekuperáciou tepla Renovent Excellent

2 Montážna sada pozostávajúca z:












- 2 konzoly
- 3 zátky
- 1 gumový pás
- 2 gumové tesnenia
- 1 užívateľský návod















3 Spojka PVC na odvod kondenzátu




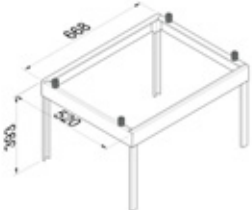
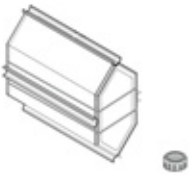

4 inštačný návod



## 1.2 Príslušenstvo Renovent Excellent

Popis		Kód
Pripojovacie izolačné potrubie Ø160 mm/dĺžka 2025mm (balenie 6ks) Pripojovacie izolačné potrubie Ø180 mm/dĺžka 2025mm (balenie 4ks)		200141 200131
Pripojovacie izolačné potrubie koleno 90° Ø160 mm (balenie 8ks) Pripojovacie izolačné potrubie koleno 90° Ø180 mm (balenie 8ks)		200144 200132
Pripojovacie izolačné potrubie koleno 45° Ø160 mm (balenie 8ks) Pripojovacie izolačné potrubie koleno 45° Ø180 mm (balenie 8ks)		200145 200133
Pripojovacie izolačné potrubie koleno 30° Ø180 mm (balenie 8ks)		200134
Pripojovacie izolačné potrubie koleno 15° Ø180 mm (balenie 8ks)		200135
Spojka pre izolačné potrubie 15° Ø160 mm (balenie 1ks) Spojka pre izolačné potrubie 15° Ø180 mm (balenie 1ks)		200148 200138
Zvukoizolačné flexibilné potrubie Ø150 mm/dĺžka 10 m Zvukoizolačné flexibilné potrubie Ø160 mm/dĺžka 10 m Zvukoizolačné flexibilné potrubie Ø180 mm/dĺžka 10 m		207750 207760 207780
Zvukoizolačné flexibilné potrubie Ø150 mm/dĺžka 1,5 m (1 ks) Zvukoizolačné flexibilné potrubie Ø160 mm/dĺžka 1,5 m (1 ks) Zvukoizolačné flexibilné potrubie Ø180 mm/dĺžka 1,5 m (1 ks)		207751 207761 207782
Pripojovacia sada Ø150 mm (2 zvukoizolačné flefibilné potrubia dĺžkay 1m so spojkami) Pripojovacia sada Ø160 mm (2 zvukoizolačné flefibilné potrubia dĺžkay 1m so spojkami) Pripojovacia sada Ø180 mm (2 zvukoizolačné flefibilné potrubia dĺžkay 1m so spojkami)		648550 648560 648570
Elektrický dohrev Excellent 300 Ø160 mm Elektrický dohrev Excellent 400 Ø180 mm		310630 310650
Elektrický predohrev (prídavný) Excellent 300 Ø160 mm Elektrický predohrev (prídavný) Excellent 400 Ø180 mm		310640 310660

Popis		Kód
RJ12		510472
Senzor CO <sub>2</sub> hranatý		511396
Bezdrôtový ovládač 2-polohový (s batériami)		531785
Bezdrôtový ovládač 4-polohový (s batériami)		531786
Bezdrôtový prijímač		531787
Sada bezdrôtového ovládania 2-polohového (1 ovládač a 1 prijímač)		531788
Sada bezdrôtového ovládania 4-polohového (1 ovládač a 1 prijímač)		531789
3-polohový spínač, biely, na zapustenie do steny (bez kontrolky stavu filtrov)		540214
4-polohový spínač, biely, na zapustenie do steny, s kontrolkou stavu filtrov, modulárne zapojenie		540252
Ovládací panel s LCD displejom		510490
Sada spojok Ø150 mm / Ø160 mm (4ks)		217000
Ventilačná výustka pre strešné konštrukcie D150 (vhodná pre nasáva nie vzduchu pod škridlou, izolovaná)		648620
Ventilačná výustka pre strešné konštrukcie D160 (vhodná pre nasávanie vzduchu pod škridlou, izolovaná)		648630
Ventilačná výustka pre strešné konštrukcie D180 (vhodná pre nasávanie vzduchu pod škridlou, izolovaná)		648680
Ventilačná výustka fasádna D150 (vhodná pre nasávanie vzduchu, izolovaná)		648690
Ventilačná výustka fasádna D160 (vhodná pre nasávanie vzduchu, izolovaná)		648640
Ventilačná výustka fasádna D180 (vhodná pre nasávanie vzduchu, izolovaná)		648690
Ventilačná výustka strešná D150 (vhodná pre výfuk vzduchu, izolovaná)		648610
Ventilačná výustka strešná D160 (vhodná pre výfuk vzduchu, izolovaná)		648700
Ventilačná výustka strešná D180 (vhodná pre výfuk vzduchu, izolovaná)		648670

Popis		Kód
Filter F7 (1ks)		531771
Sada filtrov 1xG3 a 1xF7 (2ks)		531773
Senzor vlhkosti		310657
Kovový podstavec Excellent 300/400/450		217035
Entalpický výmenník		532059
Servisná sada		531962

Renovent Excellent je vetracia jednotka s rekuperáciou tepla vybavená ventilátormi s nízkou spotrebou energie s vysokou účinnosťou a kapacitou 300, 400 alebo 450 m<sup>3</sup>/h. Popis jednotky Renovent Excellent:

- regulácia a možnosť zmeny objemu vzduchu cez kontrolný panel
- indikátor stavu filtrov na ovládacom paneli a možnosť signalizácie stavu filtrov na spínači
- inteligentná protimrazová ochrana, ktorá zabezpečuje optimálny chod zariadenia i pri veľmi nízkych teplotách, a ktorá aktivuje, ak je to potrebné, prídavný preohrev
- nízka hlučnosť
- vo vybavení automatický by-pass
- nepretržitá regulácia prietoku
- nízka spotreba energie
- vysoká účinnosť

Renovent Excellent 300, 400 a 450 je vyrábaný v dvoch verziách:

- **Renovent Excellent**
- **Renovent Excellent Plus**

Renovent Excellent Plus má rozšírenú elektronickú kartu, čiže viac možností pripojenia.


Tento návod obsahuje informácie o inštalácii verzie Renovent Excellent i Renovent Excellent Plus. Renovent Excellent (Plus) sa dodáva ako ľavostranná alebo pravostranná jednotka. Ľavostranná verzia má filtre umiestnené na ľavej strane, pravostranná verzia má filtre umiestnené v pravo. Tieto verzie sa líšia v umiestnení potrubí! Pre správne napojenie potrubí a rozmery konzultujte §3.2.1 a §3.2.2.

Pri objednávke jednotky je potrebné udať kód, nie je možná dodatočná zmena.

Renovent Excellent je dodávaný s káblom ukončeným zástrčkou určený do elektrickej zásuvky 230V.

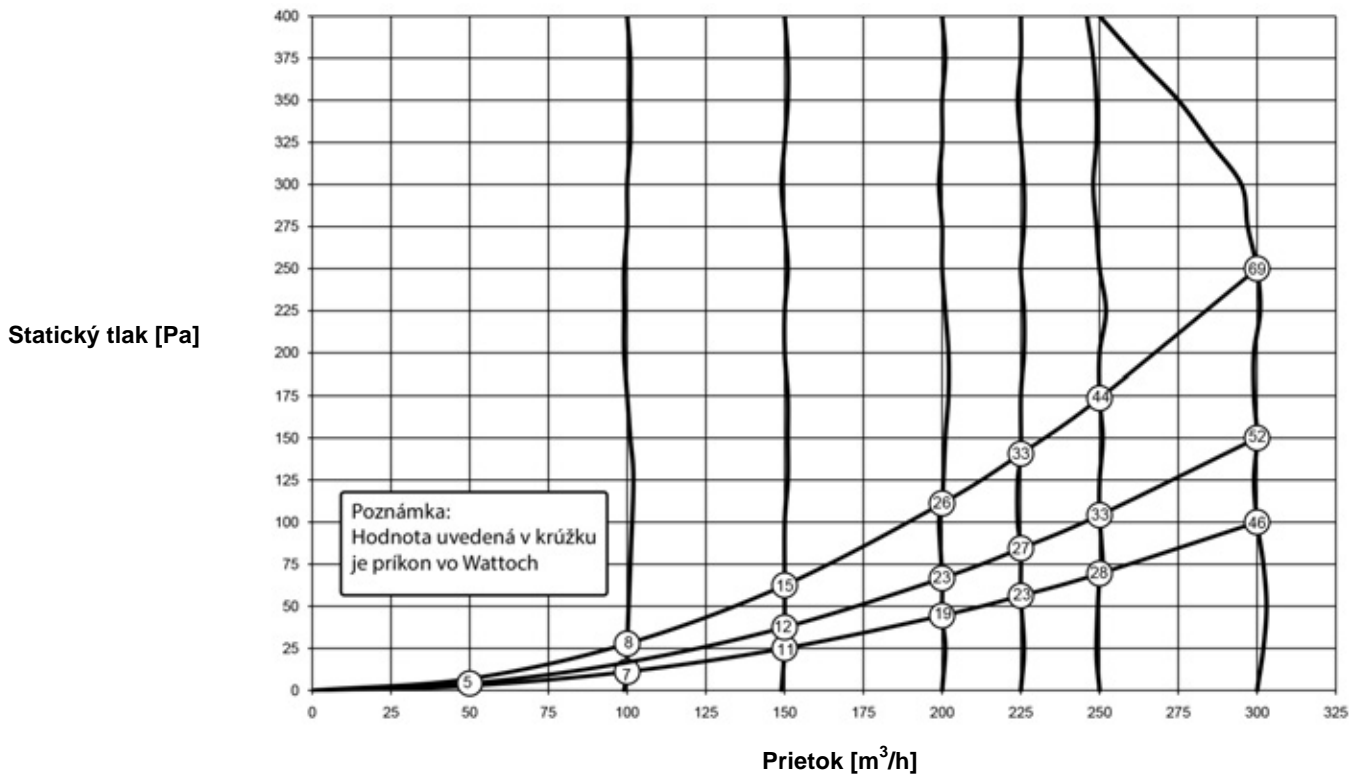
Verzie Renovent Excellent 300/400				
Typ	Verzia Sx alebo Dx	Umiestnenie potrubí	Typ zapojenia	Kód typu
Renovent Excellent	Ľavostranná	4 horné pripojenia	Elektrická zástrčka	4/0 L
		2 horné a 2 spodné pripojenia	Elektrická zástrčka	2/2 L
		3 horné a 1 spodné pripojenie	Elektrická zástrčka	3/1 L
	Pravostranná	4 horné pripojenia	Elektrická zástrčka	4/0 R
		2 horné a 2 spodné pripojenia	Elektrická zástrčka	2/2 R
		3 horné a 1 spodné pripojenie	Elektrická zástrčka	3/1 R
Renovent Excellent Plus	Ľavostranná	4 horné pripojenia	Elektrická zástrčka	4/0 L +
		2 horné a 2 spodné pripojenia	Elektrická zástrčka	2/2 L +
		3 horné a 1 spodné pripojenie	Elektrická zástrčka	3/1 L +
	Pravostranná	4 horné pripojenia	Elektrická zástrčka	4/0 R +
		2 horné a 2 spodné pripojenia	Elektrická zástrčka	2/2 R +
		3 horné a 1 spodné pripojenie	Elektrická zástrčka	3/1 R +


3.1 Technické údaje

Renovent Excellent 300				
Elektrické napájanie [V/Hz]	230/50			
Stupeň ochrany	IP30			
Rozmery (š x v x h) [mm]	677 x 765 x 564			
Priemer pripojovacieho potrubia [mm]	Ø160			
Vonkajší priemer potrubia na odvod kondenzátu [mm]	Ø32			
Váha [kg]	38			
Filter	G3 (F7 možnosť dodania)			
Nastavenie ventilátora výrobcom		1	2	3
Kapacita vetrania [m <sup>3</sup> /h]	50	100	150	225
Povolený odpor potrubia [Pa]	3 - 7	11 - 28	26 - 66	56 - 142
Príkion (bez predohrevu) [W]	9,0 - 9,2	13,7 - 15,2	22,0 - 29,2	46,8 - 66,2
Nominálny prúd [AA]	0,104 - 0,107	0,150 - 0,161	0,214 - 0,274	0,403 - 0,578
Max. nom. prúd (so zapnutým predohrevom) [A]	6			
Cos φ	0,368 - 0,374	0,391 - 0,416	0,447 - 0,463	0,505

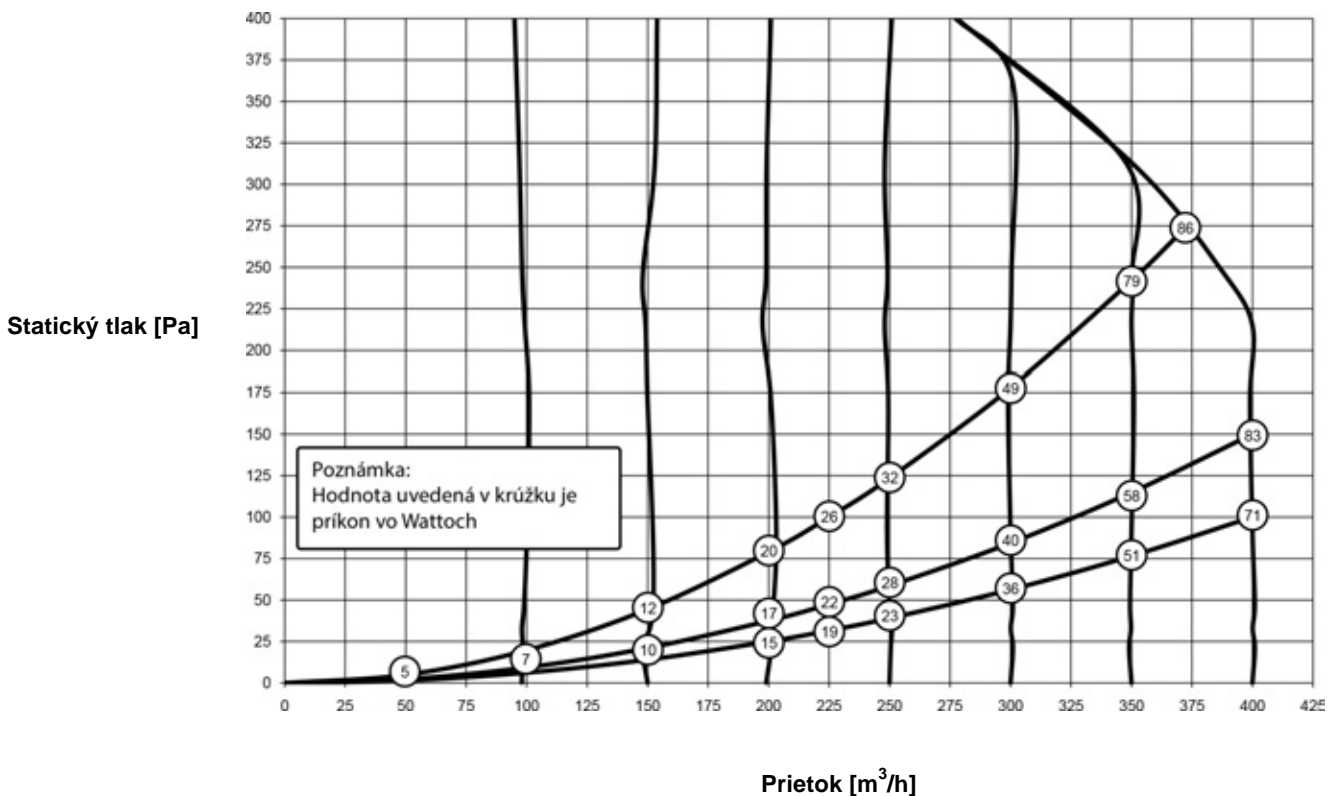
Akustický výkon Excellent 300									
Kapacita [m <sup>3</sup> /h]		90		150		210		300	
Hladina hluku Lw (A)	statický tlak [Pa]	50	100	50	100	50	100	50	100
	do okolia [dB(A)]	30	33	38	38	44	46	50	52
	na saní [dB(A)]	33	34	39	42	45	46	54	54
	na výtlaku [dB(A)]	44	47	52	55	60	60	67	67

V reálnych podmienkach sa hodnoty môžu líšiť o 1 dB (A)




Renovent Excellent 400												
Elektrické napájanie [V/Hz]	230/50											
Stupeň ochrany	IP30											
Rozmery (š x v x h) [mm]	677 x 765 x 564											
Priemer pripojovacieho potrubia [mm]	Ø180											
Vonkajší priemer potrubia na odvod kondenzátu [mm]	Ø32											
Váha [kg]	38											
Filter	G3 (F7 možnosť dodania)											
Nastavenie ventilátora výrobcom		1	2	3								
Kapacita vetrania [m <sup>3</sup> /h]	50	100	200	300								
Povolený odpor potrubia [Pa]	3 – 6	6 – 20	25 - 79	56 – 178								
Príkion (bez predohrevu) [W]	8,6	9,5 – 15	29-40	72 - 98								
Nominálny prúd [AA]	0,10	0,12 – 0,14	0,24 – 0,31	0,51 – 0,7								
Max. nom. prúd (so zapnutým predohrevom) [A]	6											
Cos φ	0,38	0,45 - 0,40	0,56 - 0,58	0,60 – 0,61								
Akustický výkon Excellent 400												
Kapacita [m <sup>3</sup> /h]	100	200	225	300	400							
Hladina hluku Lw (A)	statický tlak [Pa]	9	40	38	80	47	100	84	175	240	150	225
	do okolia [dB(A)]	29.5	32.5	40.5	40.5	43.5	47.5	51.0	53.0	54.0	54.5	57.0
	na saní [dB(A)]	31.5	34.5	46.5	48.0	48.5	50.0	56.5	57.0	58.0	59.0	60.0
	na výtlaku [dB(A)]	42.5	47.5	57.0	59.0	60.5	62.5	66.0	68.5	69.5	70.5	71.5

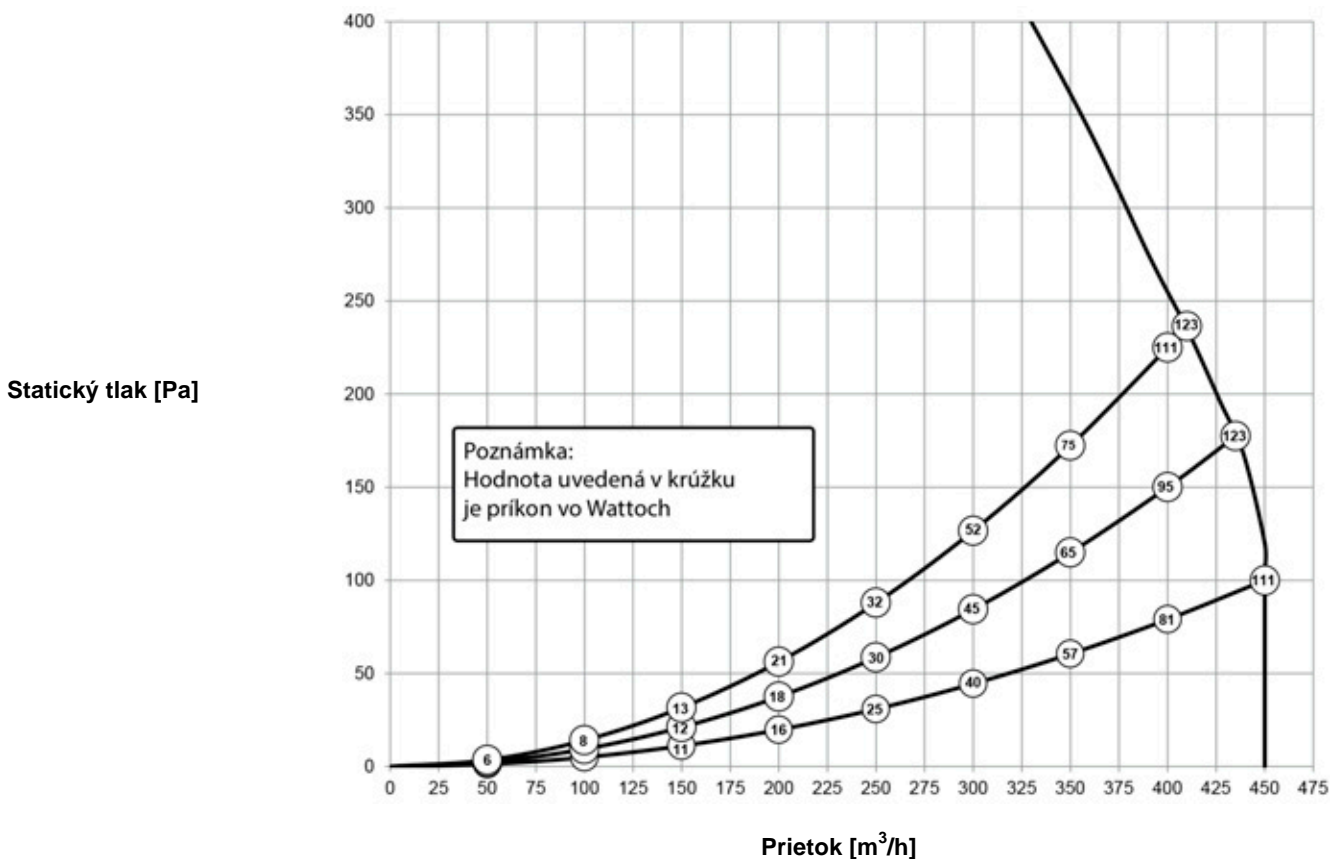
V reálnych podmienkach sa hodnoty môžu líšiť o 1 dB (A)





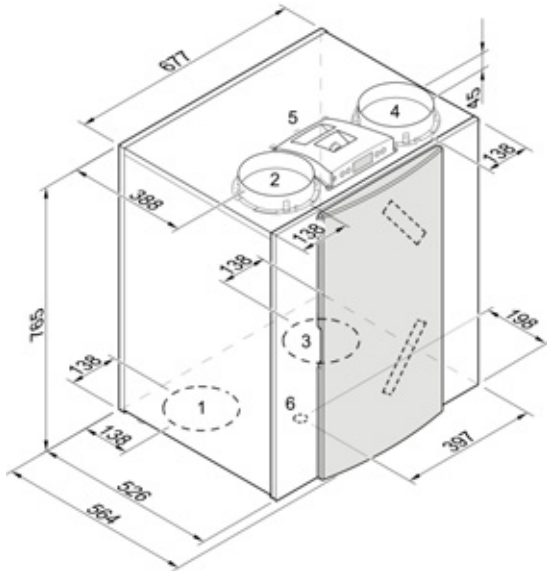
Renovent Excellent 450												
Elektrické napájanie [V/Hz]	230/50											
Stupeň ochrany	IP30											
Rozmery (š x v x h) [mm]	677 x 765 x 564											
Priemer pripojovacieho potrubia [mm]	Ø180											
Vonkajší priemer potrubia na odvod kondenzátu [mm]	Ø32											
Váha [kg]	38											
Filter	G3 (F7 možnosť dodania)											
Nastavenie ventilátora výrobcom		1	2	3								
Kapacita vetrania [m <sup>3</sup> /h]	50	100	200	300								
Povolený odpor potrubia [Pa]	2 - 5	5 - 15	20 - 60	40 - 130								
Príkion (bez predohrevu) [W]	9,5	11 - 18	32 - 45	80 - 105								
Nominálny prúd [AA]	0,10	0,10 - 0,18	0,30 - 0,46	0,70 - 0,95								
Max. nom. prúd (so zapnutým predohrevom) [A]	6											
Cos φ	0,43	0,43 - 0,45	0,43 - 0,45	0,48 - 0,50								
Akustický výkon Excellent 450												
Kapacita [m <sup>3</sup> /h]	100		200		225		300			400		
Hladina hluku Lw (A)	statický tlak [Pa]	9	40	38	80	47	100	84	175	240	150	225
	do okolia [dB(A)]	29.5	32.5	40.5	40.5	43.5	47.5	51.0	53.0	54.0	54.5	57.0
	na saní [dB(A)]	31.5	34.5	46.5	48.0	48.5	50.0	56.5	57.0	58.0	59.0	60.0
	na výtlaku [dB(A)]	42.5	47.5	57.0	59.0	60.5	62.5	66.0	68.5	69.5	70.5	71.5

V reálnych podmienkach sa hodnoty môžu líšiť o 1 dB (A)

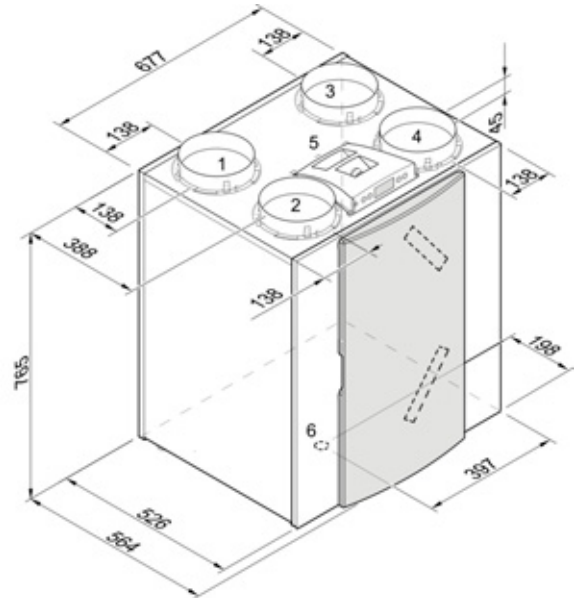


3.2 Pripojenie a rozmery

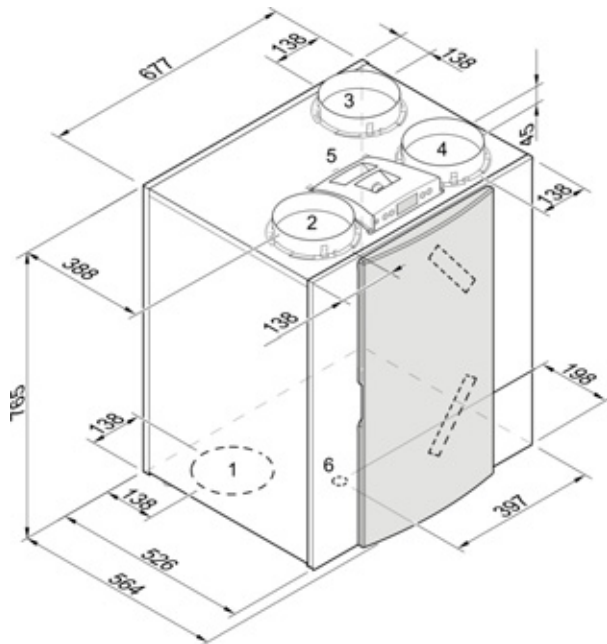
3.2.1 Renovent Excellent, verzia pravostranná







Renovent Excellent, verzia pravostranná 2/2



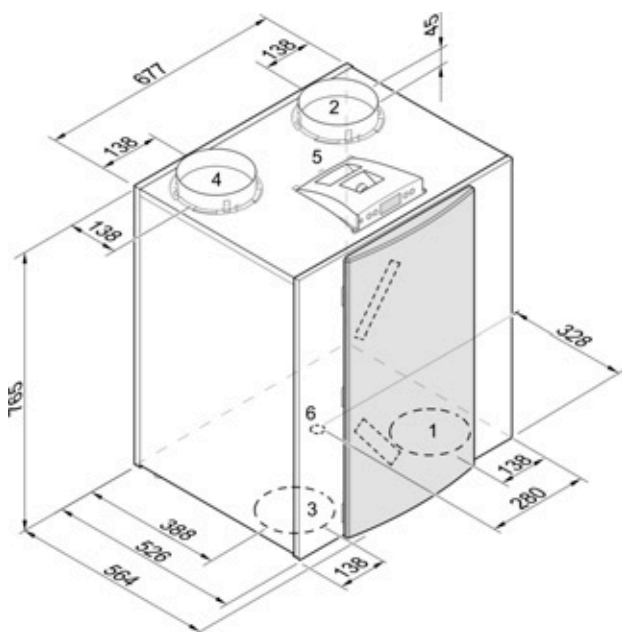
Renovent Excellent, verzia pravostranná 4/0



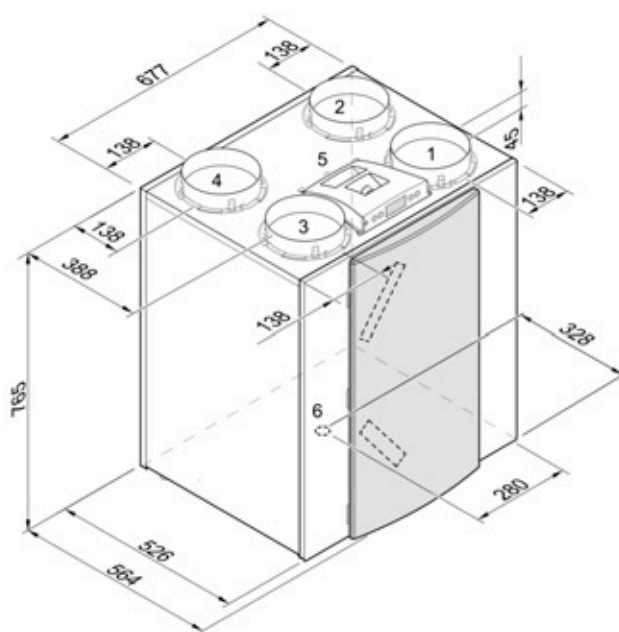
Renovent Excellent, verzia pravostranná 3/1

- 1 = Prívod čerstvého vzduchu do miestností 
- 2 = Odvod znečisteného vzduchu do exteriéru 
- 3 = Odvod znečisteného vzduchu z miestností 
- 4 = Prívod čerstvého vzduchu z exteriéru 
- 5 = Elektrické napájanie
- 6 = Napojenie na odvod kondenzátu
- 7 = Inštalčná sada na montáž na stenu

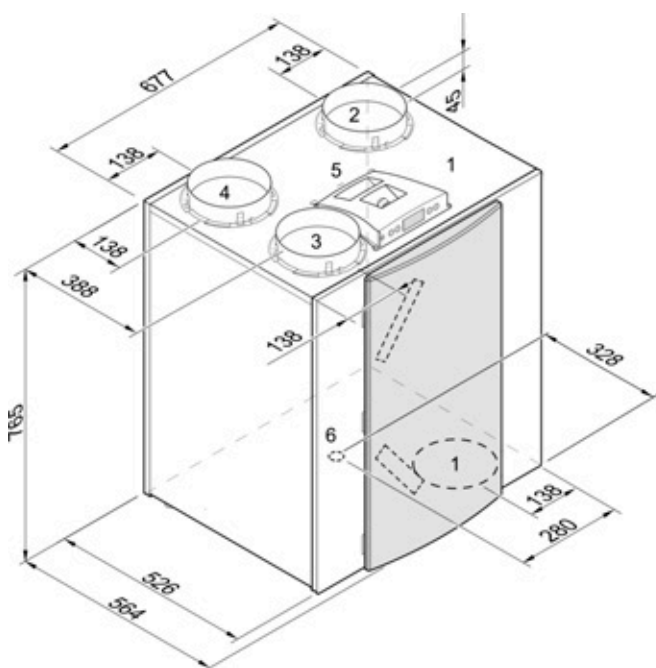
3.2.2 Renovent Excellent, verzia ľavostranná



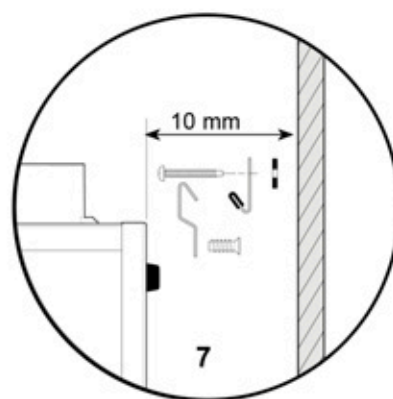
Renovent Excellent, verzia ľavostranná 2/2



Renovent Excellent, verzia ľavostranná 4/0

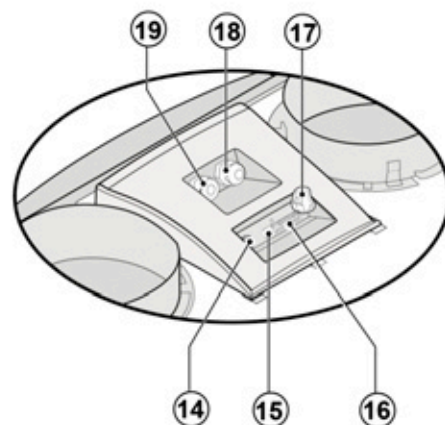
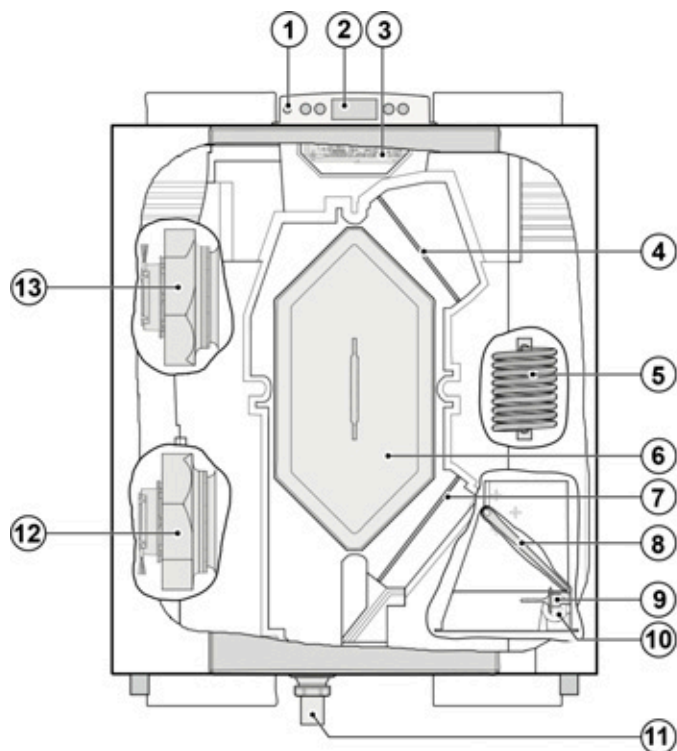


Renovent Excellent, verzia ľavostranná 3/1



Inštalačná sada

3.3 Skladba jednotky



Pohľad na zadnú časť displeja (Verzia Plus)

1	Pripojenie	Pripojenie počítača servisného technika
2	Display a 4 tlačidlá	Nastavenia užívateľa
3	Riadiaca doska	Obsahuje elektroniku ktorá reguluje a kontroluje funkčnosť
4	Filter odvádzaného vzduchu	Filter vzduchu odsávaného z miestností
5	Preodhrev	Zohrieva vonkajší vzduch aby sa predišlo zamrznutiu výmenníka
6	Výmenník tepla	Rekuperuje teplo z odvádzaného vzduchu a odovzdáva ho privádzanému vzduchu
7	Filter privádzaného vzduchu	Filter vzduchu privádzaného do miestností
8	Bypass klapka	Aktivuje/deaktivuje prívod vzduchu do výmenníka tepla
9	Senzor vonkajšej teploty	Meria teplotu vzduchu v exteriéri
10	Senzor vnútornej teploty	Meria teplotu vzduchu v interiéri
11	Odvod kondenzátu	Napojenie na odvod kondenzátu (možnosť za kúpenia inš. sady)
12	Odvodný ventilátor	Odsáva znečistený vzduch z interiériu
13	Prívodný ventilátor	Dodáva čerstvý vzduch do interiériu
14	Modulárny konektor X2	Modulárny konektor, možnosť doplnenia o indikátor zneč. filtrov
15	Konektor eBus X1	Kontrolný konektor eBus
16	Konektor X15	Obsahuje rôzne výstupy, iba pri jednotkách Plus
17	Konektor X14	Konektor pre prídavný dohrev a predohrev vzduchu, iba pri jednotkách Plus (napojenie po vybratí displeja)
18	Kábel 230V	Pripojenie kábla 230V
19	Pripojenie prídavného dohrevu alebo ohrevu	Možnosť pripojenie prídavného dohrevu alebo ohrevu, iba pri jednotkách Plus

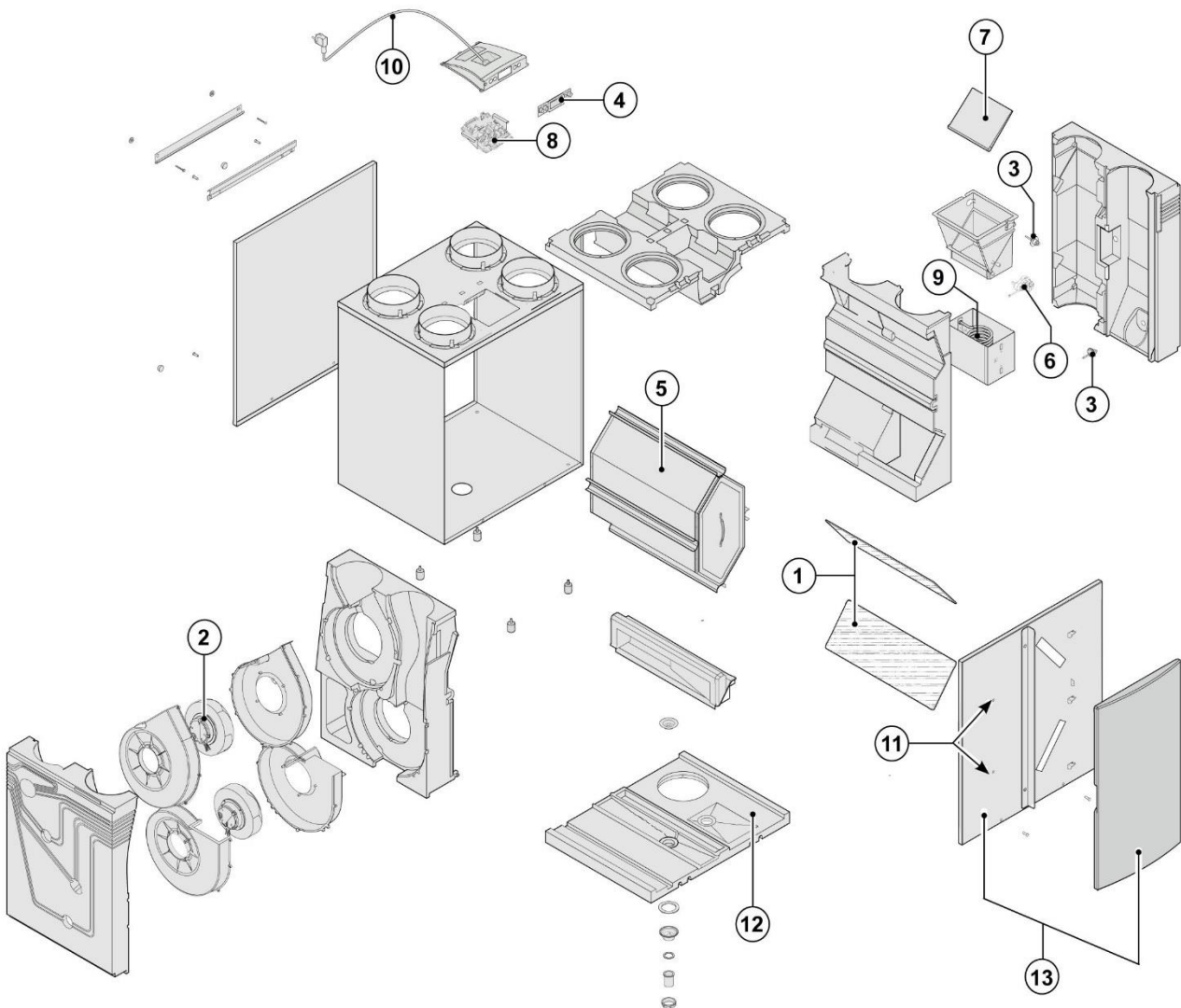
## 12.1 Rozložený pohľad

Pri objednávaní náhradných dielov, uveďte okrem príslušného kódu typ jednotky, sériové číslo, rok výroby a názov komponentu.

### Upozornenie:

Typ jednotky, sériové číslo a rok výroby sú uvedené na identifikačnom štítku, ktorý je umiestnený za predným krytom na ochrannom kryte elektroniky.

<b>Typ jednotky</b>	Renovent Excellent 4/0 R
<b>Sériové číslo</b>	420020142201
<b>Rok výroby</b>	2014
<b>Komponent</b>	Ventilátor
<b>Kód</b>	531774
<b>Počet</b>	1



Č.	Popis	Kód
1	2x G4 filter (štandardná verzia)	531770
2	Ventilátor Excellent 300/400/450 (1ks)	531774
3	Teplotný senzor NTC 10K (1ks)	531775
4	Kontrolný panel UBP - 01	531776
5	Výmenník tepla 300	531840
	Výmenník tepla 400/450	531777
6	Motor bypass klapky	531778
7	Bypass klapka	531779
8	Riadiaca doska (verzia Plus)	531780
9	Tepelná špirála 1000 W predohrev	531781
10	Kábel s napojením 230V s krytom na displej	531782
11	Zatváracie dvierka (2ks)	531297
12	EPS spodná doska zahŕňa vývod kondenzátu	531798
13	Dvere filtra - ľavé	531934
	Dvere filtra - pravé	531935

\* Napájací kábel má vo vybavení konektor k radiacej doske.  
 Pri výmene sa vždy objedná náhradný napájací kábel Brink.

**Poškodený napájací kábel vždy vymieňa len kvalifikovaná osoba !**

### Zmeny vyhradené

V zmysle neustáleho vývoja Brink Climate Systems B. V. si vyhradzuje právo na zmenu technických údajov bez predchádzajúceho upozornenia.

# DECLARATION OF CONFORMITY

Manufacturers : Brink Climate Systems B.V.  
Address: P.O. Box 11  
NL-7950 AA Staphorst, The Netherlands  
Product: Heat recovery unit type:  
**Renovent Excellent 300/400**  
**Renovent Excellent 300/400 Plus**

The product described above complies with the following directives:

2006/95/EC (low voltage directive)  
2004/108/EC (EMC directive)  
RoHS 2002/95/EC (substances directive)

The product bears the CE label:



Staphorst, 24-02-11

A handwritten signature in black ink, appearing to be 'W. Hijmissen', written over a horizontal line.

*W. Hijmissen,  
managing director*

# DECLARATION OF CONFORMITY

Manufacturers : Brink Climate Systems B.V.  
Address: P.O. Box 11  
NL-7950 AA Staphorst, The Netherlands  
Product: Heat recovery unit type:  
**Renovent Excellent 450**  
**Renovent Excellent 450 Plus**

The product described above complies with the following directives:

2006/95/EC (low voltage directive)  
2004/108/EC (EMC directive)  
RoHS 2002/95/EC (substances directive)

The product bears the CE label:



Staphorst, 03-12-14

A handwritten signature in black ink, appearing to be 'W. Hijmissen', written over a horizontal line.

*W. Hijmissen,  
managing director*



WWW.BRINKAIRFORLIFE.NL

**BRINK**

*Air for Life*

BRINK CLIMATE SYSTEMS B.V.

P.O.Box 11 NL-7950 AA Staphorst The Netherlands  
Wethouder Wassebaliestraat 8 7951SN Staphorst  
T. +31 (0) 522 46 99 44  
F. +31 (0) 522 46 94 00  
info@brinkclimatesystems.nl  
www.brinkclimatesystems.nl

Dodávateľ pre SR

SmartSun s.r.o.  
Strojársená 8, 900 27 Bernolákovo  
Infolinka: 02/43291345  
info@smartsunsro.sk  
www.smartsunsro.sk